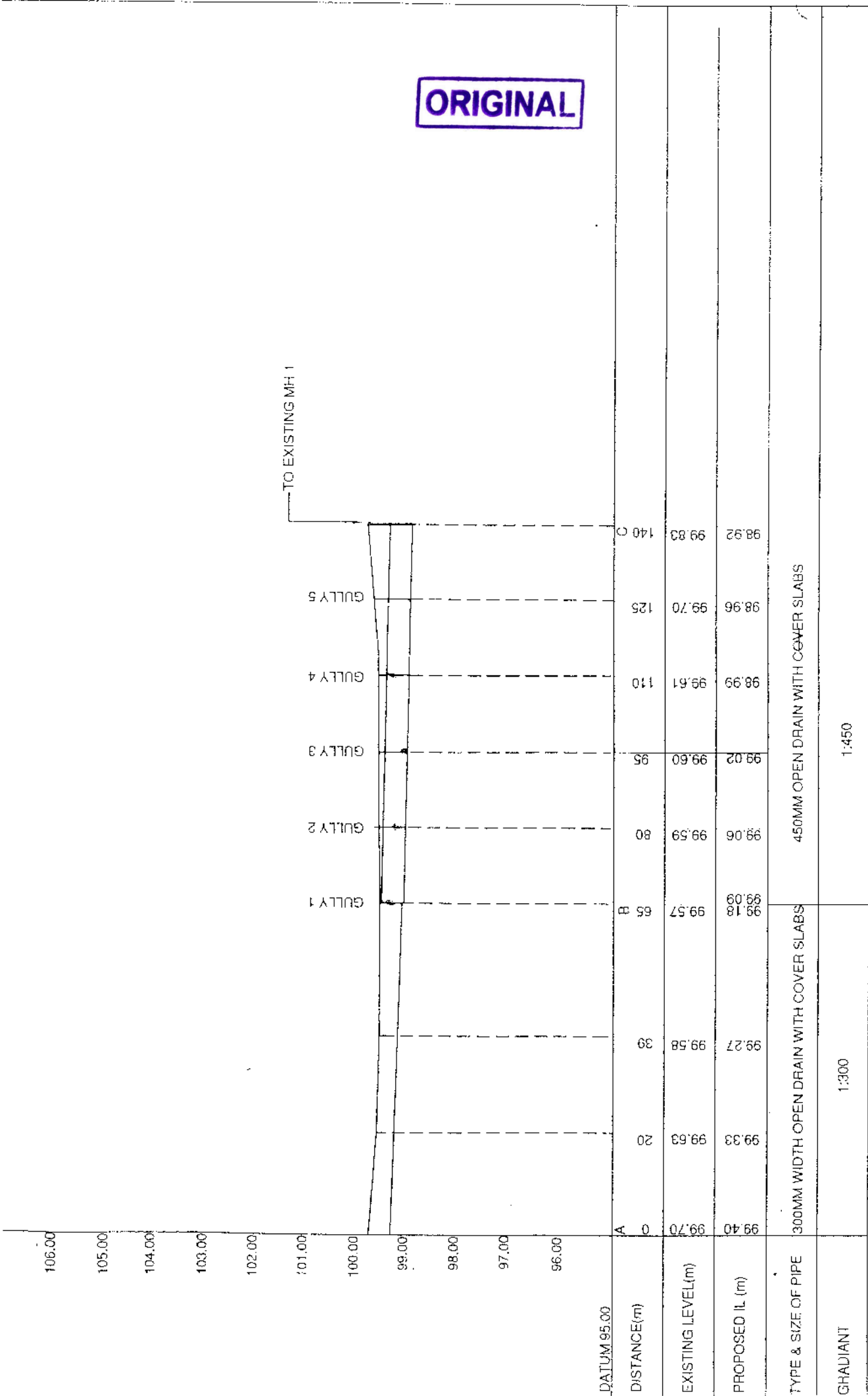


ORIGINAL

TO EXISTING MH 1



Legend

---	PROPOSED DRAIN	---	EXISTING STORM WATER
---	EXISTING STORM WATER	---	EXISTING DRAIN WITH COVER SLABS
---	EXISTING DRAIN WITH COVER SLABS	---	EXISTING DRAIN WITH COVER SLABS
---	EXISTING DRAIN WITH COVER SLABS	---	EXISTING DRAIN WITH COVER SLABS

300MM WIDTH OPEN DRAIN WITH COVER SLABS

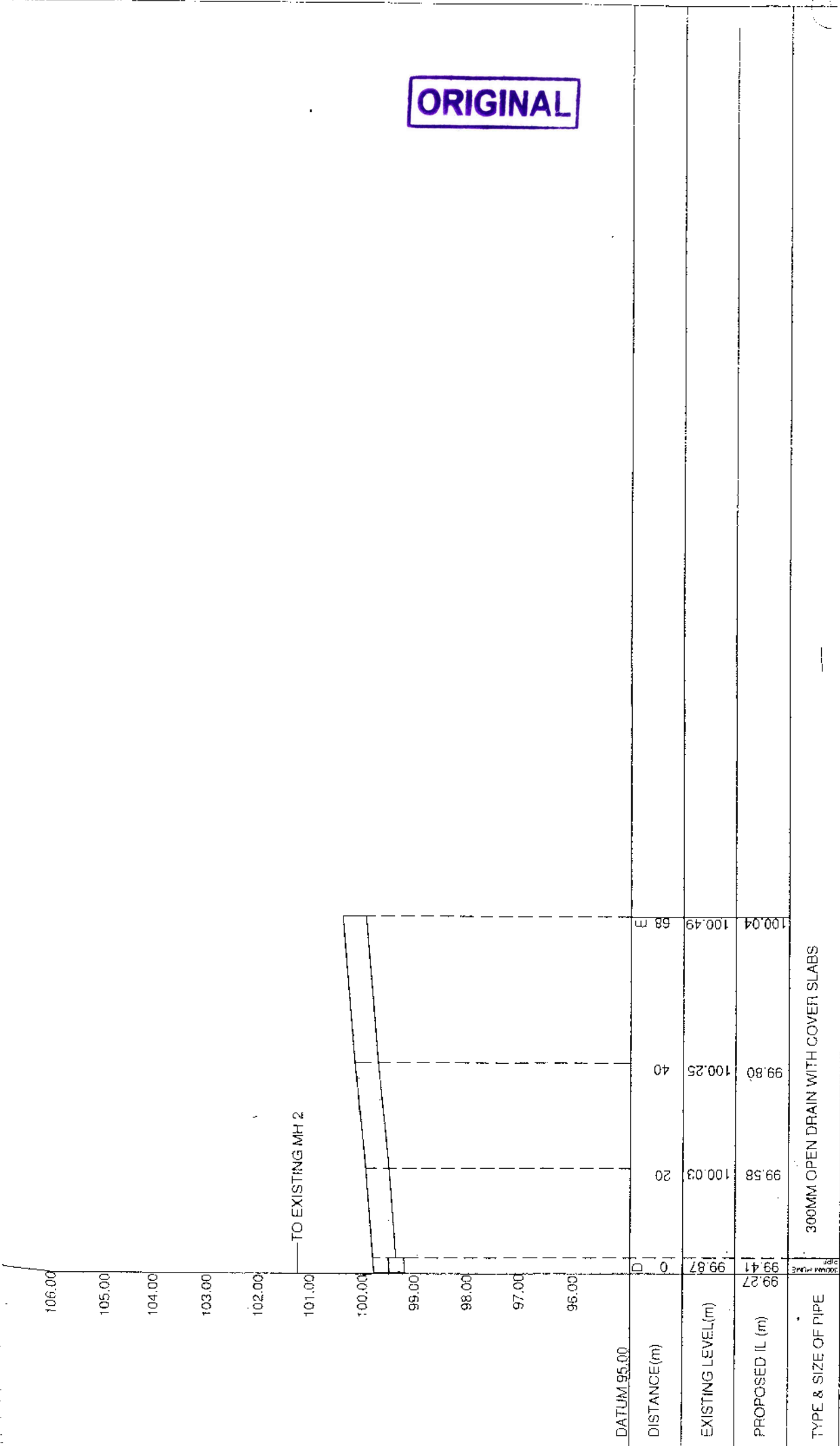
450MM OPEN DRAIN WITH COVER SLABS

GRADIENT 1:300

1:450

REPAIRING DRAIN SYSTEM FROM MAHA VISUDDHARAMA TEMPLE, DEMATAGODA, COLOMBO 09.

ORIGINAL

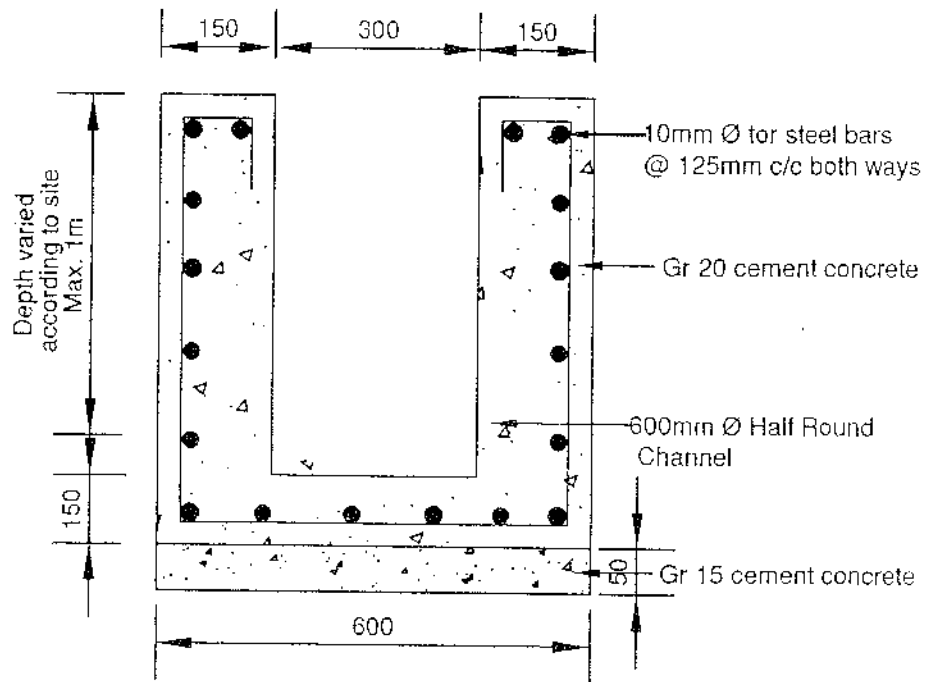


GRAVITY SLOPE

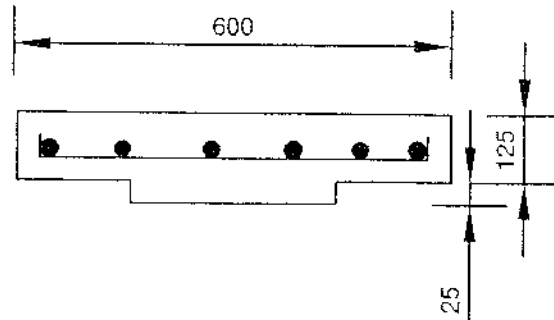
**REPAIRING DRAIN SYSTEM FROM MAHA VISUDDHARAMA
TEMPLE, DEMATAGODA, COLOMBO 09.**

Legend	
	PROPOSED DRAIN
	EXISTING DRAIN
	EXISTING SUBSIDIARY
	EXISTING
	PROPOSED
	EXISTING

ORIGINAL



SECTION OF 300MM DRAIN



COVER SLAB

NOTE
ALL DIMENTIONS ARE IN MILLIMETERS
NOT TO SCALE

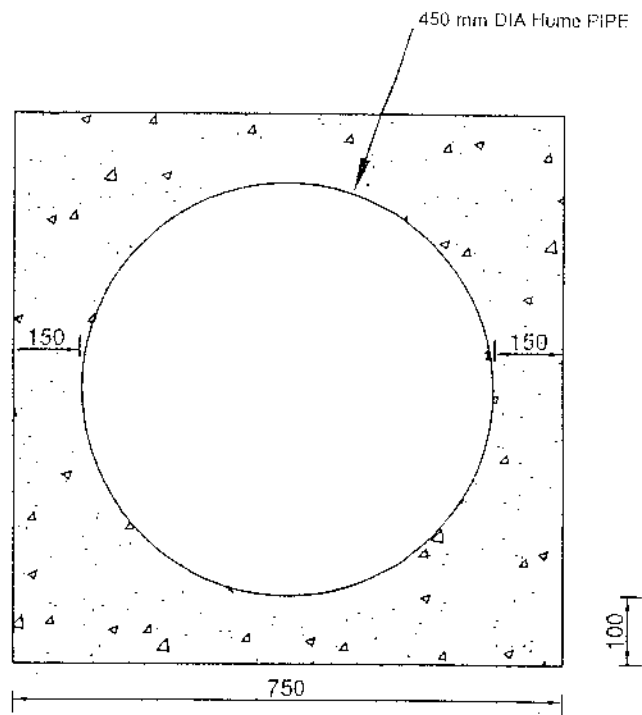
REPAIRING DRAIN SYSTEM FROM MAHA
VISUDDHARAMA TEMPLE, DEMATAGODA,
COLOMBO 09.

DRAWING TITLE: 300 MM DIA.
OPEN DRAIN WITH COVER SLAB

DRAWN BY	H.A.DISSANAYAKE
CHECKED BY	R.SANJEEVAN (ENG DESIGN)
APPROVED BY	N.D.WIJETHILAKE (DIR. DESIGN)
SCALE	1:16
DATE	16.02.2021
DRAWN NO	ME/04/WC/ST/06/2021/04

124 8

ORIGINAL



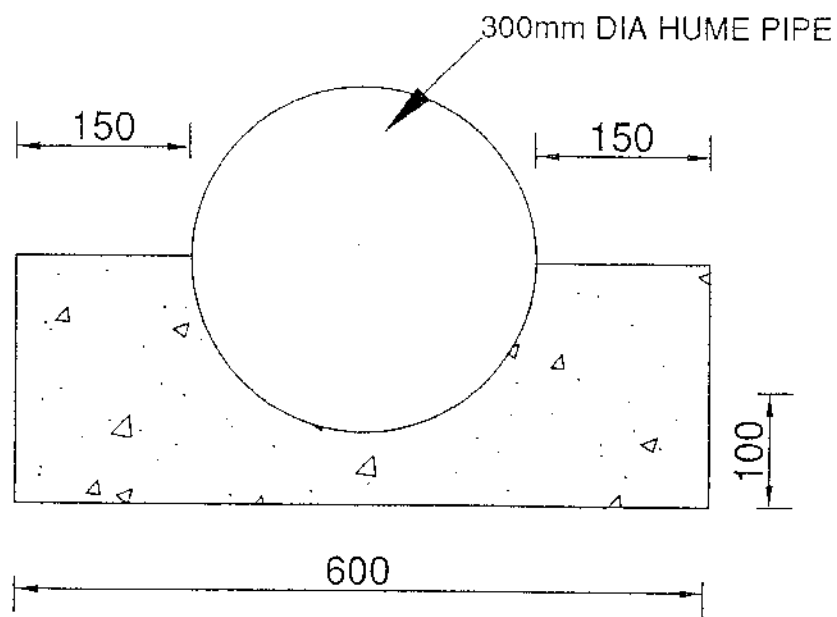
SURROUNDING DETAIL

REPAIRING DRAIN SYSTEM FROM MAHA
VISUDDHARAMA TEMPLE, DEMATAGODA,
COLOMBO 09 .

DRAWING TITLE: SOURROUNDING

DRAWN BY	H.A.DISSANAYAKE
CHECKED BY	R.SANJEEVAN (ENGR DESIGN)
APPROVED BY	N.D.WIJETHIRAJAKE (D. DIR. DESIGN)
SCALE	NOT TO SCALE
DATE	18.02.2021
DRAWN NO	ME/DR/WC/ST/06/2021-DR-05

ORIGINAL



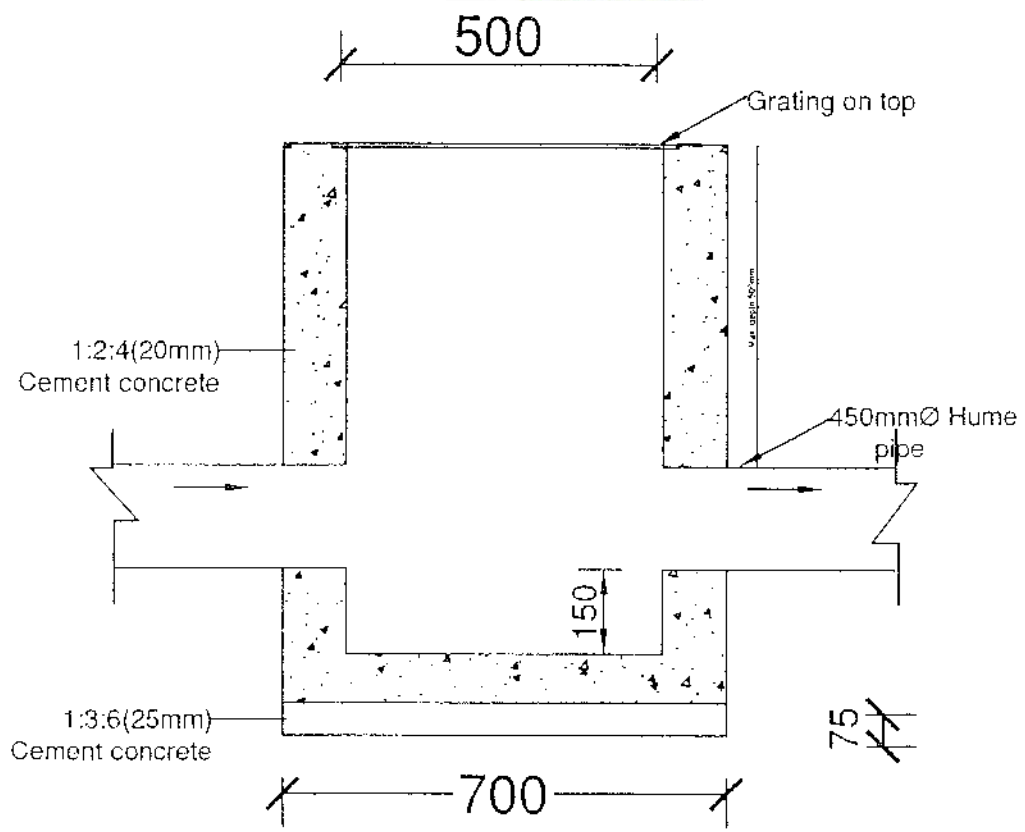
BED AND HAUNCHING DETAIL

REPAIRING DRAIN SYSTEM FROM MAHA
VISUDDHARAMA TEMPLE, DEMATAGODA,
COLOMBO 09 .

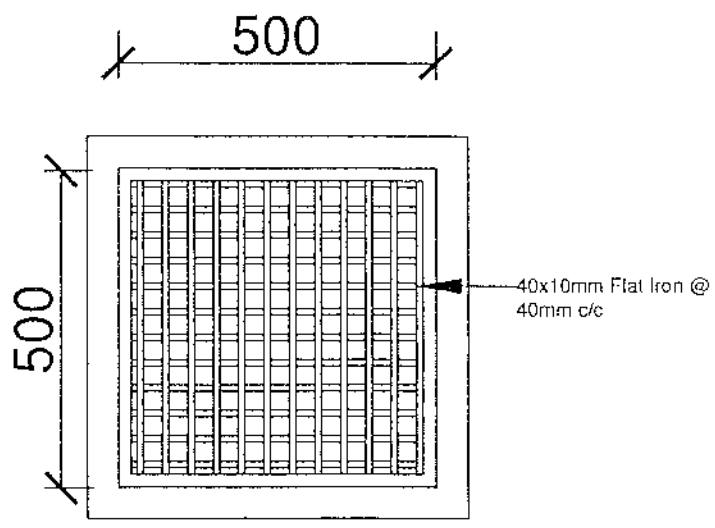
DRAWING TITLE: BED & HUNCHING
DETAIL

DRAWN BY	H.A.DISSANAYAKE.
CHECKED BY	R.SANJEEVAN.(ENGGDESIGN)
APPROVED BY	N.D.WIETHILAKE(DIR DESIGN)
SCALE	NOT TO SCALE
DATE	12.02.2021

ORIGINAL



SECTION OF GULLY



PLAN

REPAIRING DRAIN SYSTEM FROM MAHA VISUDDHARAMA TEMPLE, DEMATAGODA, COLOMBO 09.

DRAWING TITLE: GULLY DETAIL

DRAWN BY	R.A.DISSANAYAKE
CHECKED BY	R.SANJEEVAN.(ENG DESIGN)
APPROVED BY	N.D.WJETHILAKE(D. DIR. DESIG)
SCALE	1:20
DATE	18.02.2021
DRAWN NO	ME/DR/WC/S7/06/2021 DR-07

ORIGINAL

SECTION 9
STANDARD FORMS (BID)

ORIGINAL

Note:

It is the responsibility of bidders to comply with all the requirements given in the bidding document. Failure to non compliance with any of the may be a reason for rejection of the bid.

Notes on Standard Forms:

- Bidders shall submit the completed form of bid security/Bid Securing Declaration as appropriate in compliance with the requirements of the bidding documents.
- Bidders should not complete the Form of Agreement at the time of preparation of bids.
- The successful bidder will be required to sign the Form of Agreement, after the award of contract.
- Any corrections or modifications to the accepted bid resulting from arithmetic corrections, acceptable deviations, or quantity variations in accordance with the requirements of the bidding documents should be incorporated into the Agreement.
- The Form of Performance security, Form of Advance Payment Security and Form of Retention Money Guarantee should not be completed by the bidders at the time of submission of bids.
- The successful bidder will be required to provide these securities in compliance with the requirements herein or as acceptable to the Employer.

FORM OF BID SECURITY

----- [insert issuing agency's name, and address of issuing branch or office]

Beneficiary :Municipal Commissioner, Colombo Municipal Council, Town Hall, Colombo 7

Date :----- [insert (by issuing agency) date]

BID GUARANTEE No: ----- insert (by issuing agency number]

We have been informed that ----- [insert (by issuing agency) name of the Bidder] (hereinafter called "the Bidder") has submitted to you its bid dated -----] insert (by issuing agency) date] (hereinafter called "the Bid") for improvements to ----- (insert name of contract)for Bids No. ----- (insert reference number of the bid).

Furthermore, we understand that, according to your conditions, Bids must be supported by a Bid Guarantee.

At the request of the Bidder, we ----- [insert name of issuing agency] hereby irrevocably undertake to pay you any sum or sums not exceeding in total an amount of ----- [insert amount in figures] ----- [insert amount on words] upon receipt by us of your first demand in writing accompanied by a written statement stating that the Bidder is in breach of its obligation(s) under the bid conditions, because the Bidder:

- a) Has withdrawn its Bid during the period of bid validity specified; or
- b) Does not accept the correction of errors in accordance with the instructions to Bidders ~~(hereinafter "the ITB"); or~~
- c) Having been notified of the acceptance of its Bid by the Employer during the period of bid validity, (i) fails or refuses to execute the contract Form, if required, or (ii) fails or refuses to furnish the Performance Security, in accordance with the ITB.

This Guarantee shall expire: (a) if the Bidder is the successful bidder, upon our receipt of copies of the Contract signed by the Bidder and of the Performance Security issued to you by the Bidder: or (b) if the Bidder is not the successful bidder, upon the earlier of the successful bidder furnishing the performance security, otherwise it will remain in force up to -----

Consequently, any demand for payment under this Guarantee must be received by us at the office on or before that date.

[signature(s) and name(s) of authorized representative(s)]

ORIGINAL

10/15

SECTION 10
Other documents



සමාජම රෙජිස්ට්‍රාර් දෙපාර්තමේන්තුව
 සමාජමය සංස්ථාපන විකුණුම් කොමසාරිස්
 DEPARTMENT OF THE REGISTRAR OF
 COMPANIES

සමාජම විද්‍යාල
 400, ඩී.ඒ. විජේවර්ධන මාවත,
 කොළඹ 10.
 'සමාජම කොමසාරිස්'
 400, ඒ.ඒ. විජේවර්ධන මාවත,
 කොළඹ 10.
SAMASAMMEDIYARA
 400, D.A. Wijewardena Mawatha,
 Colombo 10.
 Email : registrar@dic.gov.lk
 Web Site : www.dic.gov.lk

දුරකථන
 සංඛ්‍යාව
 Telephone
 අංක
 සංඛ්‍යාව
 Number
 268920
 268920
 1502
 2689211

මගේ අංකය
 සාකච්ඡා අංකය
 My No. | **PCA / 13278**

ඔබේ අංකය
 සාකච්ඡා අංකය
 Your No. |

දිනය
 ආදායම්
 Date | **2013-09-02**

J.M හදානි ජනවර්ධන මිස
 තානාදීය කොමසාරිස්
 කොළඹ මහනගර සභාව
 කොළඹ 07


ORIGINAL

පොදු කොන්ත්‍රාත් ගිවිසුම් ලියාපදිංචි කිරීම.

1987 අංක 3 දරණ පොදු කොන්ත්‍රාත් ගිවිසුම් පණතේ 8 වන වගන්තිය අනුව කොන්ත්‍රාත්
 ගිවිසුම මිලිගත 05 ඉක්මවන විට වෙන්වරකර හෝ වෙන්වරකර සඳහා හෝ වෙනුවෙන්
 කටයුතු කරන අනුයෝජිතයකු , උප අනුයෝජිතයකු , නියෝජිතයකු හෝ නාමිකයකු ලෙස
 ආකෘති පත්‍ර 1 මගින් ලියාපදිංචි විය යුතුය.

එසේම එම වෙන්වරය ප්‍රධානය වීමත් අනතුරුව , වෙන්වරය ලබාගත් පාර්ශවය විසින් එකී
 වෙන්වරය ප්‍රධානය කල දින 60 ක් ඇතුළත ආකෘති පත්‍ර 2 මගින් අදාළ තොරතුරු පොදු
 කොන්ත්‍රාත් රෙජිස්ට්‍රාර්වරයා වෙත ඉදිරිපත් කල යුතු අතර එසේ නොකිරීම පණතේ 9 (1)
 වගන්තිය අනුව දඬුවම් ලැබීම හැකි වරදකි.

2013/08/01 දිනැති ඔබගේ පුවත්පත් දත්තමට අනුව CPA 2013082013 දරණ වෙන්වරය සඳහා
 අදාළවත් 01 ක් මෙම දෙපාර්තමේන්තුව වෙත ලැබී ඇති අතර , ඒ සඳහා ඔලලපත්‍රය නිකුත් කර
 ඇත. එබැවින් වෙන්වරකන් ප්‍රධානය කල විට වෙන්වරය ප්‍රධානය කලේ කා වෙතද යන්න
 8 ලිපිදැම මා දැනුවත් කරන ලෙසත් , එසේම වෙන්වරය ලබාගත් පාර්ශවයද , ප්‍රධානය කල දින
 60 ක් ඇතුළත ආකෘති පත්‍ර 2 මගින් ලියාපදිංචි විය යුතු බවට වන වාරිස්ථානික අවධානයකට
 දැනුවත් කරන ලෙසත් ඉල්ලා සිටිමි.


 පොදු කොන්ත්‍රාත් රෙජිස්ට්‍රාර් වෙනුවට